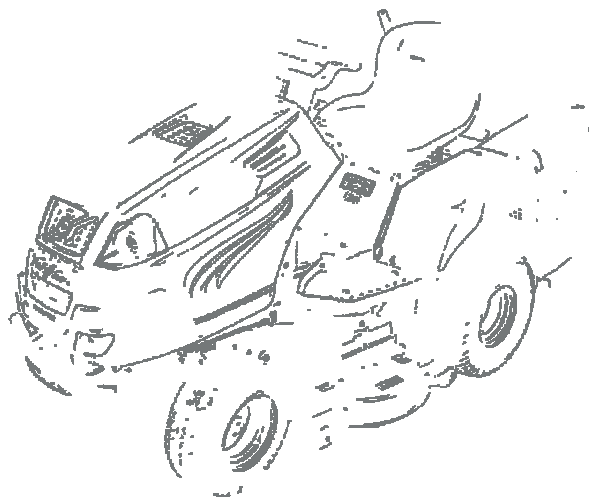


# ERSATZTEILLISTE

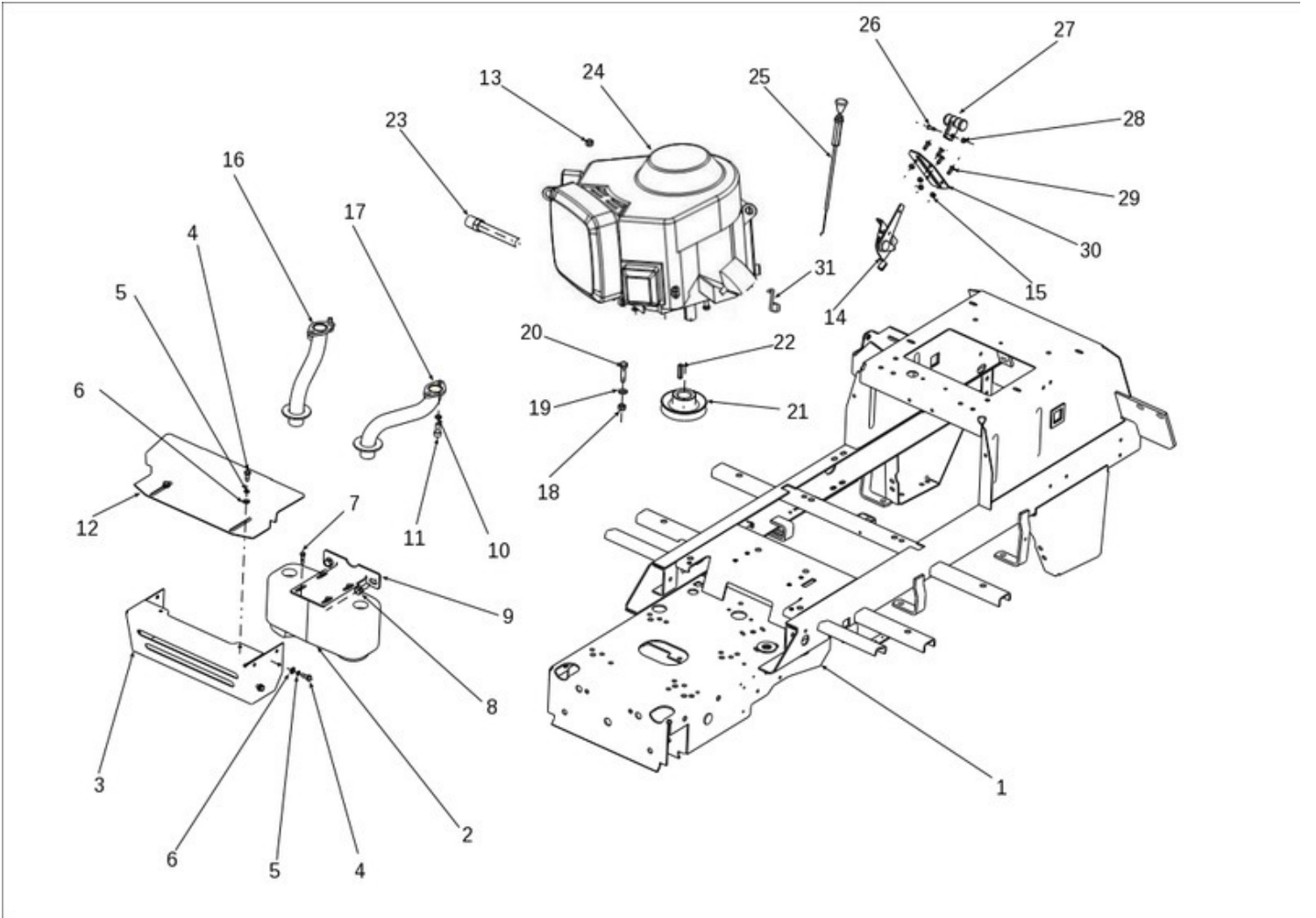
**Rasentraktor TAIFUN**

**2400-102-2WD**

**Bj. 2015**



**RING-TAIFUN**





Modell: Starjet NJ4.86 24I 07  
Gruppe: KNJ01-12-0001 Starjet Motor 24PS Intek

Saison: 2015

ID	Name	Code	Anzahl	Preis
1	Rahmen kompl.	S532912962773	1	EUR
2	Auspuff Nelson 24 500 N-20 2-Zyli	N443900129	1	EUR
3	Auspuffdeckel	S532085427293	1	EUR
4	Schraube M 6X16	N309503508	6	EUR
5	Scheibe 6.4	N311210502	6	EUR
6	Scheibe 6	N311214501	6	EUR
7	Schraube ST 6.3X19 DIN7504-K BN18	N309315016	4	EUR
8	Schraube M 8X25 KL 100 RIPP V. ZI	N309503005	2	EUR
9	Halter	S532113405013	1	EUR
10	Scheibe 8	N311214502	4	EUR
11	Schraube VYF.IMBUS5/16"X3/4" UNC	N309579502	4	EUR
12	Abdeckung	S532085415743	1	EUR
13	Mutter W 1/4"-20 UNC verzinkt	N311122501	1	EUR
14	Gashebel 9-8071-223	N443900085	1	EUR
15	Mutter M 5	N311129515	4	EUR
16	Rohre rechts	S532927442183	1	EUR
17	Rohre links	S532927442193	1	EUR
18	Mutter M 8 DIN 6926 8 verzinkt	N532150290	4	EUR
19	Scheibe 8.4	N311210503	4	EUR
20	Schraube M 8X40	N309503544	4	EUR
21	Motorriemenscheibe 9-3325-267	N532150439	1	EUR
22	Feder zum Motor B+S 12+15	S532092312133	1	EUR
23	Ansatzstück	S532927262043	1	EUR
24	MOTOR 24 PS INTEK	N482351010	1	EUR
25	Startvergasser MK01 9-8074-277	N443612011	1	EUR
26	Schraube M 4X14 021131.25	N309231535	1	EUR
27	Gashebel 0-8060-239	N443900138	1	EUR
28	Mutter M 4	N311129514	1	EUR
29	Schraube M 5X16	N309251515	4	EUR
30	Stütze	S532080302873	1	EUR

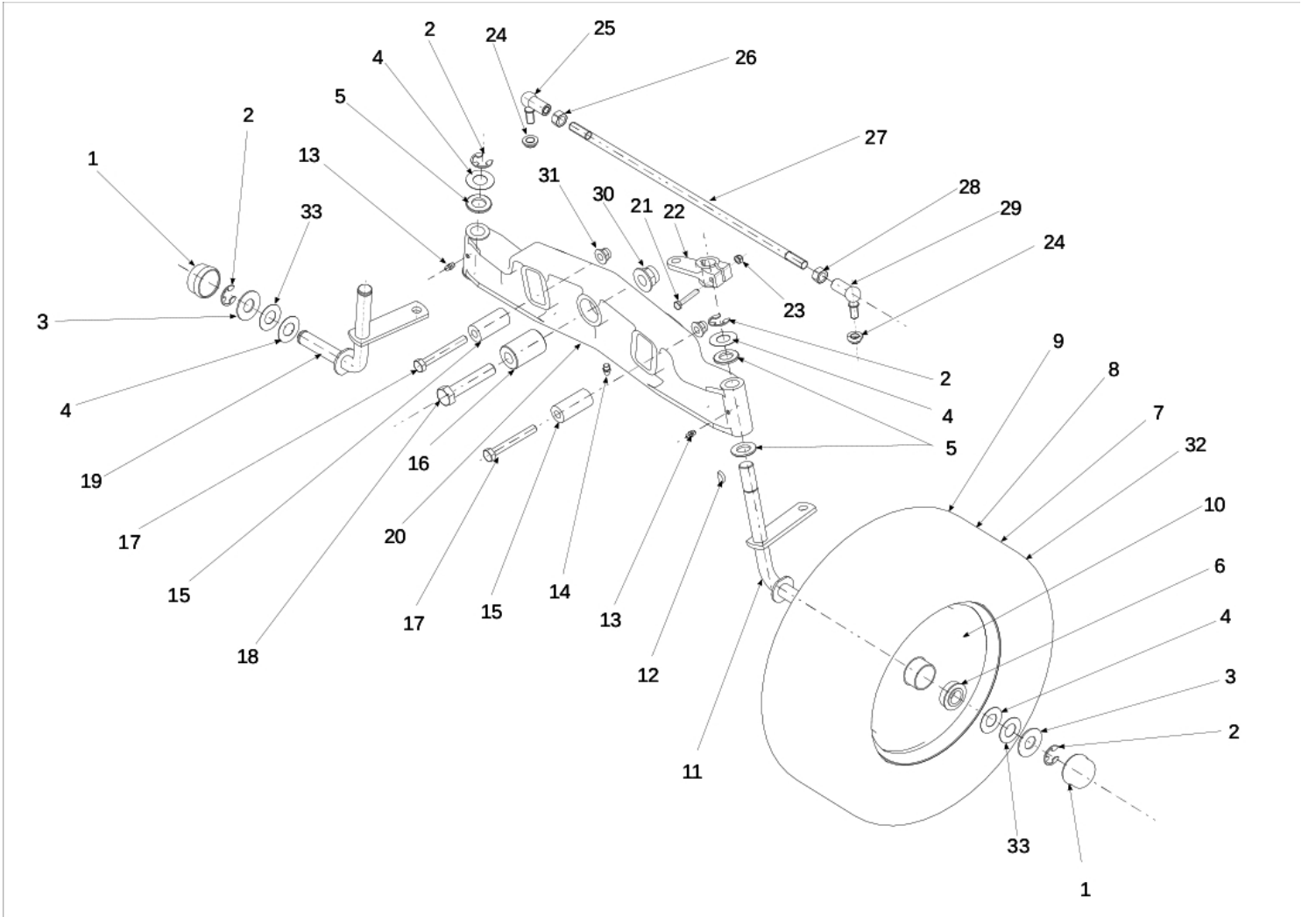


31 Haken 0-9242-240

N532980071

1

EUR





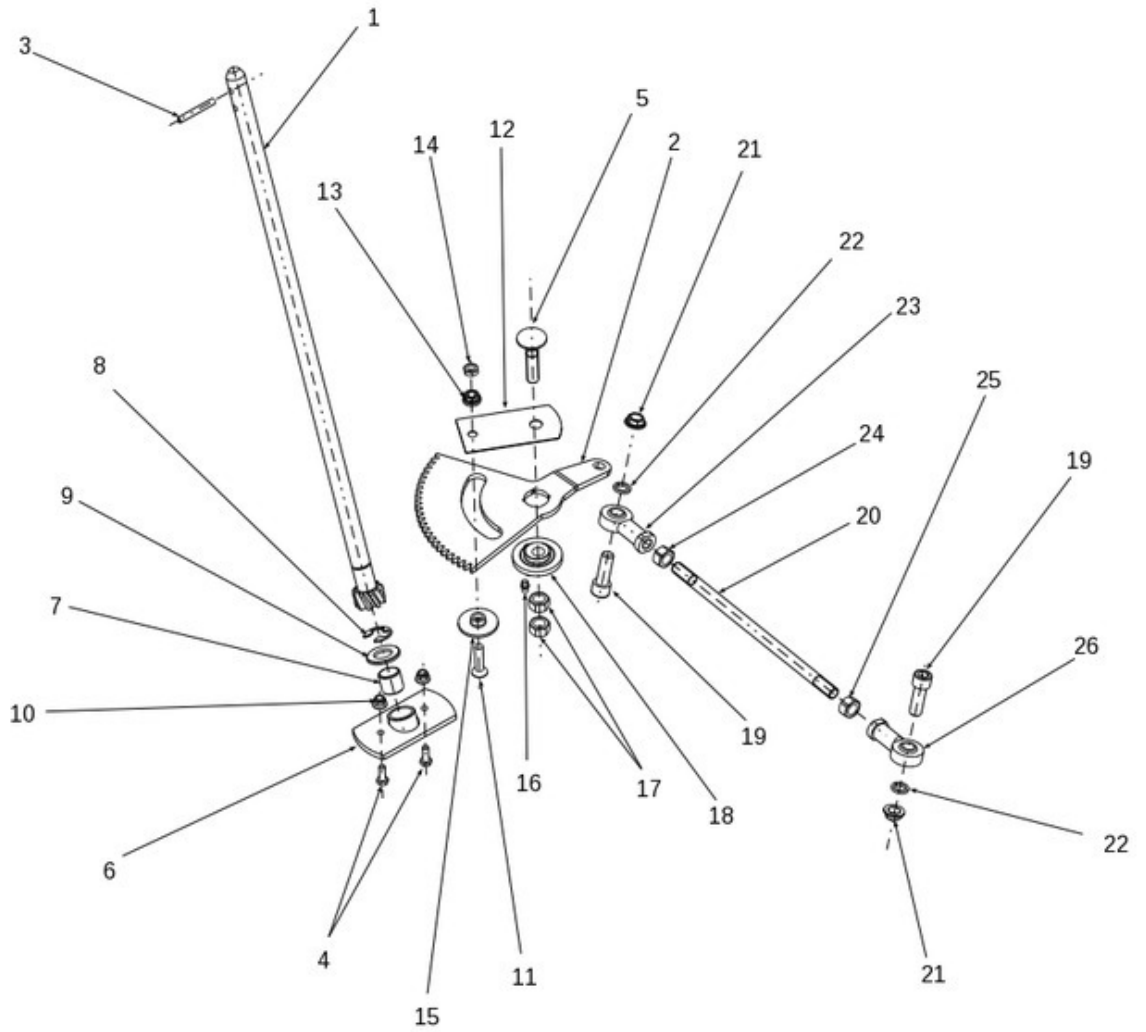
Modell: Starjet NJ4.86 24I 07  
Gruppe: KNJ03-10-0001 Starjet Vorderachse

Saison: 2015

ID	Name	Code	Anzahl	Preis
1	Abdeckkappe 0-8025-237	N532150915	2	EUR
2	Sicherungsring 15	N311732008	4	EUR
3	Scheibe	S532092208363	2	EUR
4	Scheibe	S532092208383	4	EUR
5	Scheibe 19	N311210514	4	EUR
6	Lager 3/4" Compensa C 00 124/1	N324196019	4	EUR
	Vorderrad 16x6.5-8 Grassmaster	N532940164	2	EUR
8	Vorderreifen 16/6,5X8 MULTI TRAC	N274161023	2	EUR
9	Vollständiges Ventil	N000532135	2	EUR
10	Felge 16/650X8"	N000532124	2	EUR
11	Bolzen links	S532916432143	1	EUR
12	Scheibenkeil 5e7x7.5	N311728003	1	EUR
13	Schmierkopf MK 6X1	N425111004	2	EUR
14	Schmierkopf MK 8X1	N425111016	1	EUR
15	Distanzstück	S532195203533	2	EUR
16	Bolzen	S532093202793	1	EUR
17	Schraube M 10X80	N309501527	2	EUR
18	Schraube M 16X80	N309501524	1	EUR
19	Bolzen rechts	S532916432153	1	EUR
20	Achse	S532016542063	1	EUR
21	Schraube M 6X40	N309203524	1	EUR
22	Hebel	S532080503603	1	EUR
23	Mutter M 6	N311129513	1	EUR
24	Mutter M 12 DIN 6923 8 verzinkt v	N311129521	2	EUR
25	Winkelgelenk 16 P DIN71802CS M12	N442073020	1	EUR
26	Mutter M 12	N311120504	1	EUR
27	Verbindungszugstange 0-9010-555	N532980126	1	EUR
28	Mutter M 12 links	N311120539	1	EUR
29	Winkelgelenk 16 L DIN71802CS M12	N442073019	1	EUR
30	Mutter M 16 DIN 6926	N311129527	1	EUR



31	Mutter M 10 DIN 6926 verzinkt	N311129523	2	EUR
32	Luftschlauch 16/650X8"	N000532125	1	EUR
33	Scheibe	S532092208153	6	EUR



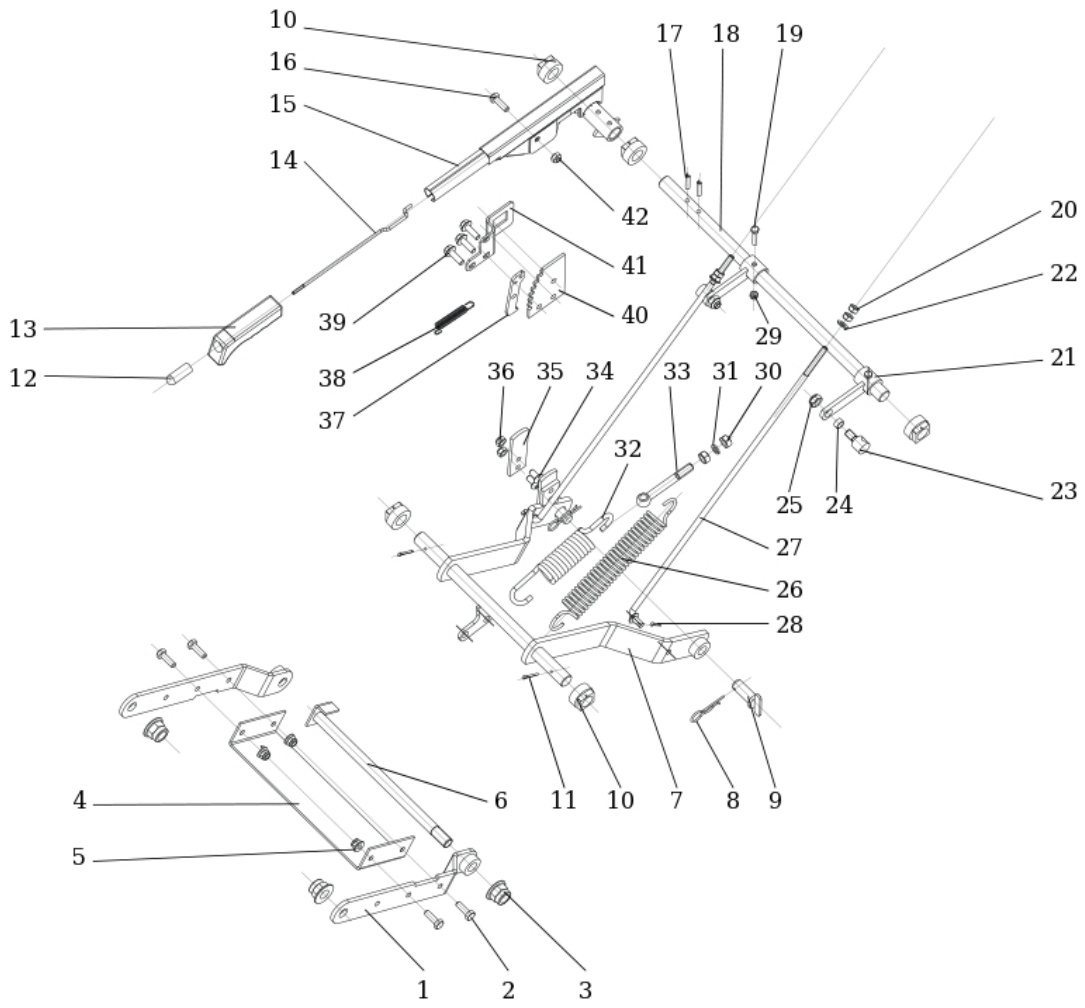




Modell: Starjet NJ4.86 24I 07  
Gruppe: KNJ05-11-0001 Starjet Lenkung

Saison: 2015

ID	Name	Code	Anzahl	Preis
1	Ritzel kompl.	S532930252173	1	EUR
2	Zahnsegment	S532033322143	1	EUR
3	Spannstift 6X45	N315238031	1	EUR
4	Schraube M 6X20	N309503548	2	EUR
5	Schraube M 12X55.8.8 A3L ISO 8677	N309019522	1	EUR
6	Lager	S532938542043	1	EUR
7	Buchse 1920 KU	N323721002	1	EUR
8	Sicherungsring 15	N311732008	1	EUR
9	Scheibe 19	N311210514	1	EUR
10	Mutter M 6 DIN 6926	N311129525	2	EUR
11	Schraube M 8X35 DIN 7991 10.9 ZN	N309578534	1	EUR
12	Scheibe	S532113322803	1	EUR
13	Mutter M 8 DIN 6923 8 verzinkt ve	N311129520	1	EUR
14	Mutter M 8	N311120520	1	EUR
15	Distanzstück	S532195202593	1	EUR
16	Schmierkopf MK 6X1	N425111004	1	EUR
17	Mutter M 12	N311150505	2	EUR
18	Exzenter	S532080272033	1	EUR
19	Schraube M 12X40	N309543522	2	EUR
20	Verbindungszugstange 0-9010-566	N532980139	1	EUR
21	Mutter M 12 DIN 6923 8 verzinkt v	N311129521	2	EUR
22	Scheibe 12	N311214504	2	EUR
23	Gelenkkopf PHS 12 CN	N442073028	1	EUR
24	Mutter M 12	N311150505	1	EUR
25	Mutter M 12 L	N311150516	1	EUR
26	Gelenkkopf PHS 12L CN	N442073029	1	EUR





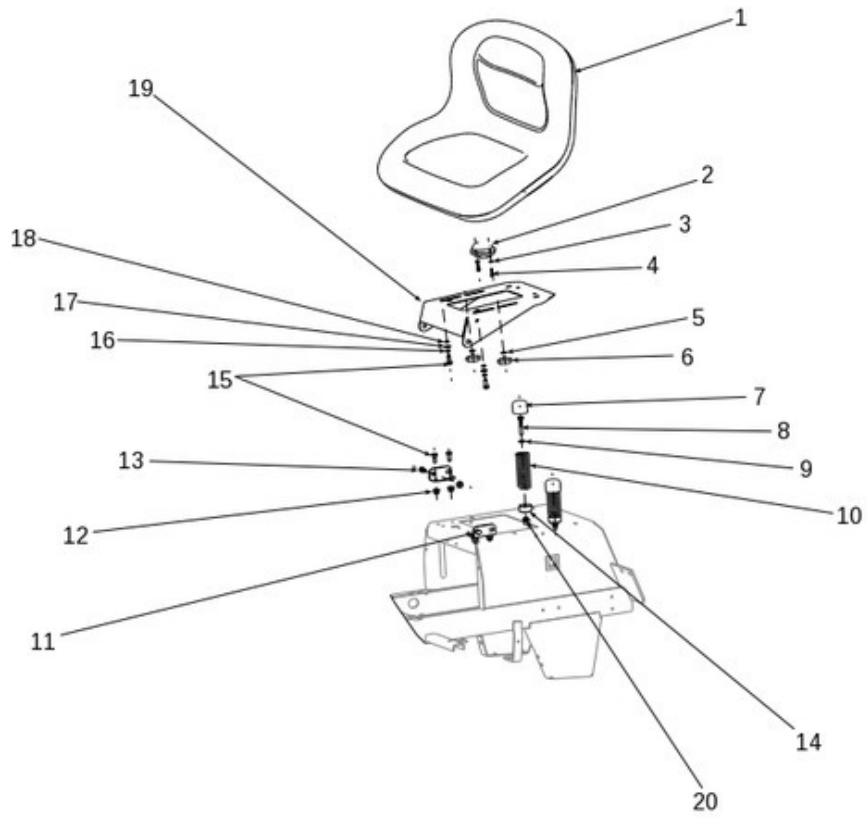
Modell: Starjet NJ4.86 24I 07  
Gruppe: KNJ06-10-0001 Starjet Aufhebung des Mähdecks

Saison: 2015

ID	Name	Code	Anzahl	Preis
1	Arm	S532980508223	2	EUR
2	Schraube M 8X25	N309503512	4	EUR
3	Mutter M 16 DIN 6926	N311129527	3	EUR
4	Halter	S532080503673	1	EUR
5	Mutter M 8 DIN 6926 8 verzinkt	N532150290	4	EUR
6	Welle	S532938122533	1	EUR
7	Aufhebungsarm	S532980508203	1	EUR
8	Federsplint elastisch 0-9245-999	N315238003	2	EUR
9	Bolzen kompl.	S532993462343	2	EUR
10	Büchse 0-9462-201	N722643022	5	EUR
11	Federsplint 3.2X25	N311338517	2	EUR
12	Endstück 0-8025-234	N722643016	1	EUR
13	Handgriff 0-8060-236	N532150049	1	EUR
14	Zugstange 0-8045-237	N315238034	1	EUR
15	Hebel kompl.	S532980522163	1	EUR
16	Schraube M 8X25	N309503512	1	EUR
17	Spannstift 6X30	N315238041	2	EUR
18	Welle	S532038102853	1	EUR
19	Schraube M 6X35	N309501568	2	EUR
20	Mutter M 8	N311150503	4	EUR
21	Arm kompl.	S532980462853	2	EUR
22	Scheibe 8.4	N311210503	2	EUR
23	Schraube	S532090164473	2	EUR
24	Distanzstück	S532195203273	2	EUR
25	Mutter M 10	N311129502	2	EUR
26	Feder 0-9746-460	N315231193	1	EUR
27	Zugstange 9-8040-232	N532980141	2	EUR
28	Federsplint 3.2X20	N311338516	2	EUR
29	Mutter M 6	N311129513	2	EUR
30	Mutter M 10	N311150506	2	EUR



31	Scheibe 10	N311214503	1	EUR
32	Feder 0-9746-465	N315231165	1	EUR
33	Schraube M 10X90 DIN 444-4.6	N309510001	1	EUR
34	Schraube M 8X20 ISO 7380 10.9 ver	N309578522	2	EUR
35	Schuh	S532114327223	1	EUR
36	Mutter M 8	N311129501	2	EUR
37	Klinke	S532037322113	1	EUR
38	Feder 0-9746-439	N315231158	1	EUR
39	Schraube M 8X25 KL 100 RIPP V. ZI	N309503005	3	EUR
40	Zahnsegment	S532037322183	1	EUR
41	Halter	S532113414183	1	EUR
42	Mutter M 8	N311129501	1	EUR

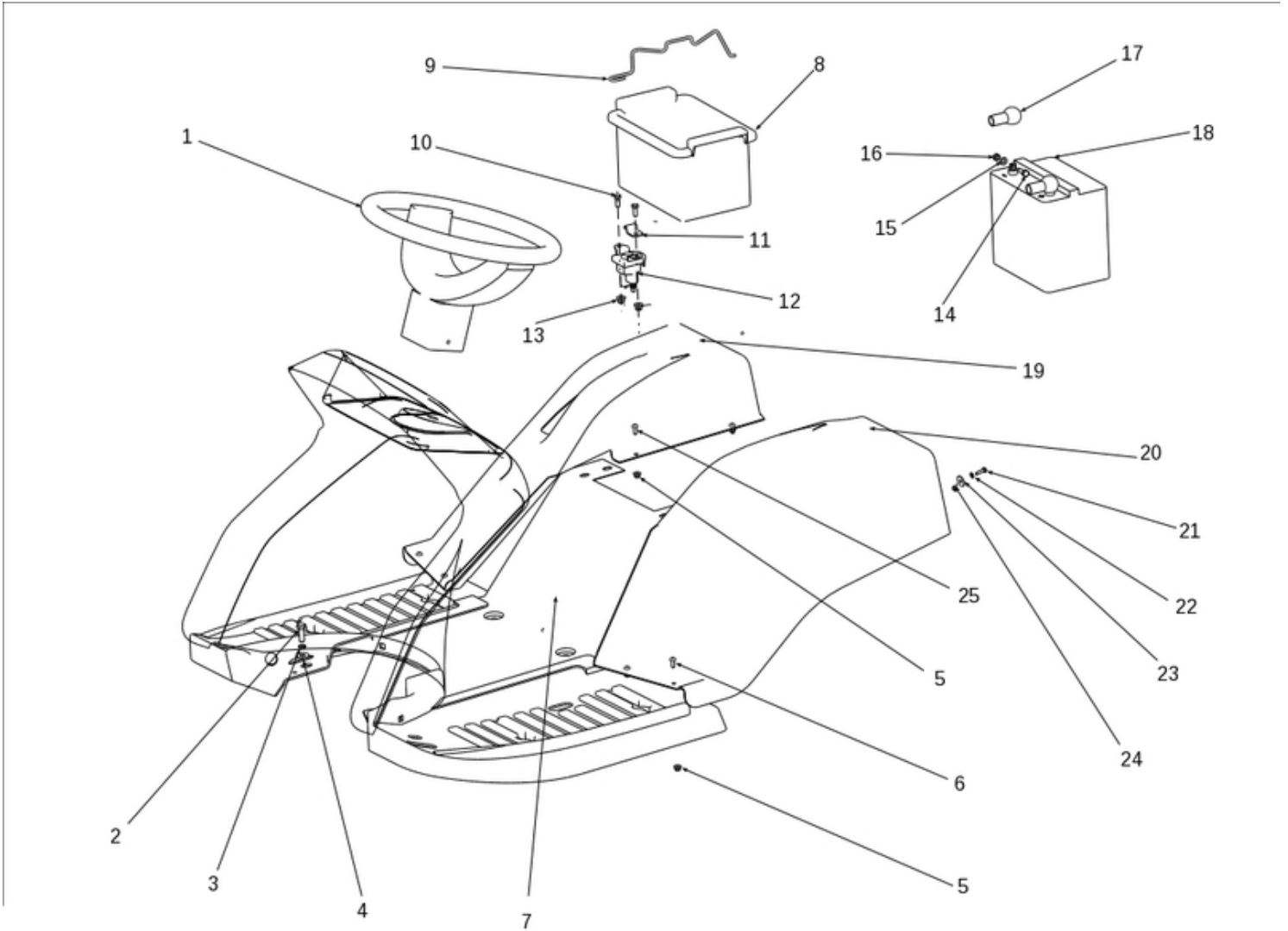




Modell: Starjet NJ4.86 24I 07  
Gruppe: KNJ11-10-0003 Starjet Kapotage Nr. 1

Saison: 2015

ID	Name	Code	Anzahl	Preis
1	Sitz XH 150 MILSCO	N532150991	1	EUR
2	Sitzschalter DELTA 6500-02	N532150990	1	EUR
3	Nicht benutzt in dieser Ausführung	NK00000000	1	EUR
4	Nicht benutzt in dieser Ausführung	NK00000000	1	EUR
5	Scheibe 8.4 verzinkt	N311213503	2	EUR
6	Arretiermutter M8X18 PR.40 schwarz	N532150213	2	EUR
7	Deckel 38 A/PVC schwarz	N532150208	2	EUR
8	Schraube M 8X25	N309503512	2	EUR
9	Scheibe 9 verzinkt	N311212517	4	EUR
10	Feder 0-9746-434	N315231124	2	EUR
11	Trägerhalter	S532113402403A	2	EUR
12	Mutter M 8 DIN 6926 8 verzinkt	N532150290	6	EUR
13	Schraube des Trägers 0-9016-427	N309599012	2	EUR
14	Nicht benutzt in dieser Ausführung	NK00000000	1	EUR
15	Schraube M 8X20	N309503518	6	EUR
16	Scheibe 8.4	N311210503	2	EUR
17	Scheibe 8	N311214502	2	EUR
18	Scheibe BN 739 8X12X2	N311219002	2	EUR
19	Sitzträger	S532018472433	1	EUR
20	Mutter M 8	N311129501	2	EUR



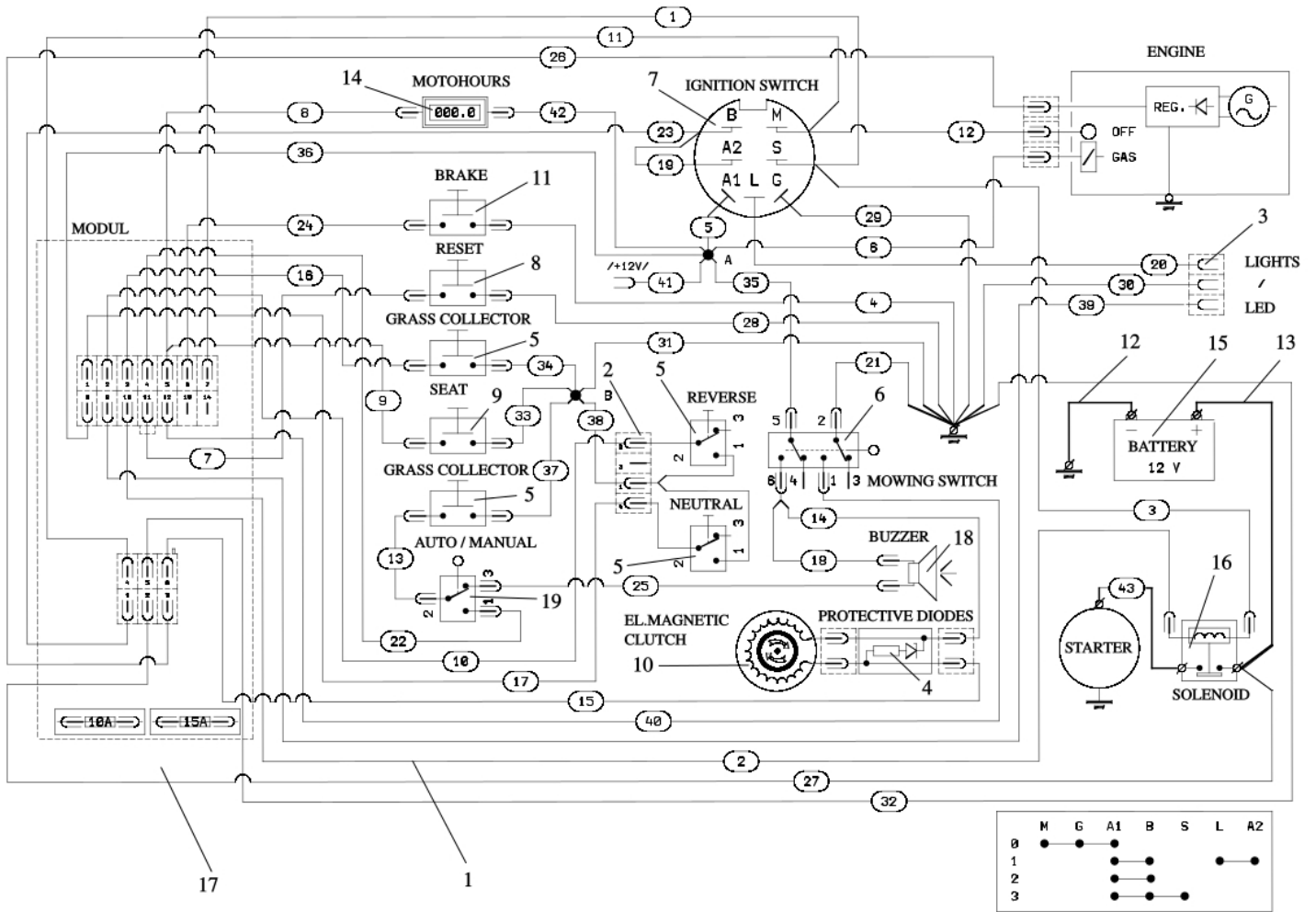


Modell: Starjet NJ4.86 24I 07  
Gruppe: KNJ12-11-0001 Starjet Kapotage Nr. 2

Saison: 2015

ID	Name	Code	Anzahl	Preis
1	Lenkrad M 2000	N443821004	1	EUR
2	Schraube M 8X25	N309503512	2	EUR
3	Scheibe 9 verzinkt	N311212517	2	EUR
4	Scheibe 8	N311214502	2	EUR
5	Mutter M 5 DIN 6926 verzinkt	N311129524	8	EUR
6	Schraube M 5X16 ISO 7380 8.8	N309578532	4	EUR
7	Abdeckung	S532018322413	1	EUR
8	Batteriekasten 0-2765-201	N232130001	1	EUR
9	Batteriehalter 0-8545-221U	N532880041	1	EUR
10	Schraube M 6X16	N309503508	2	EUR
11	Schelle	S532113413453	1	EUR
12	SOLENOID 12V CLUM 94 255	N000532033	1	EUR
13	Mutter M 6 DIN 6926	N311129525	2	EUR
14	Schraube M 6X20	N309503548	2	EUR
15	Scheibe 6.4	N311210502	2	EUR
16	Mutter M 6	N311129513	2	EUR
17	Abdeckung 273 125 020 050	N273125006	2	EUR
18	Batterie 12V-24H trocken, geladen	N346211006	1	EUR
19	Kotflügel rechts 0-1847-433 RAL30	N532151123	1	EUR
20	Kotflügel links 0-1847-434 RAL302	N532151124	1	EUR
21	Schraube M 8X20	N309203504	6	EUR
22	Scheibe 4.3	N311210506	6	EUR
23	Scheibe 5.5 verzinkt	N311212518	6	EUR
24	Mutter M 4	N311129514	6	EUR
25	Schraube M 5X16 ISO 7380 8.8	N309578532	2	EUR



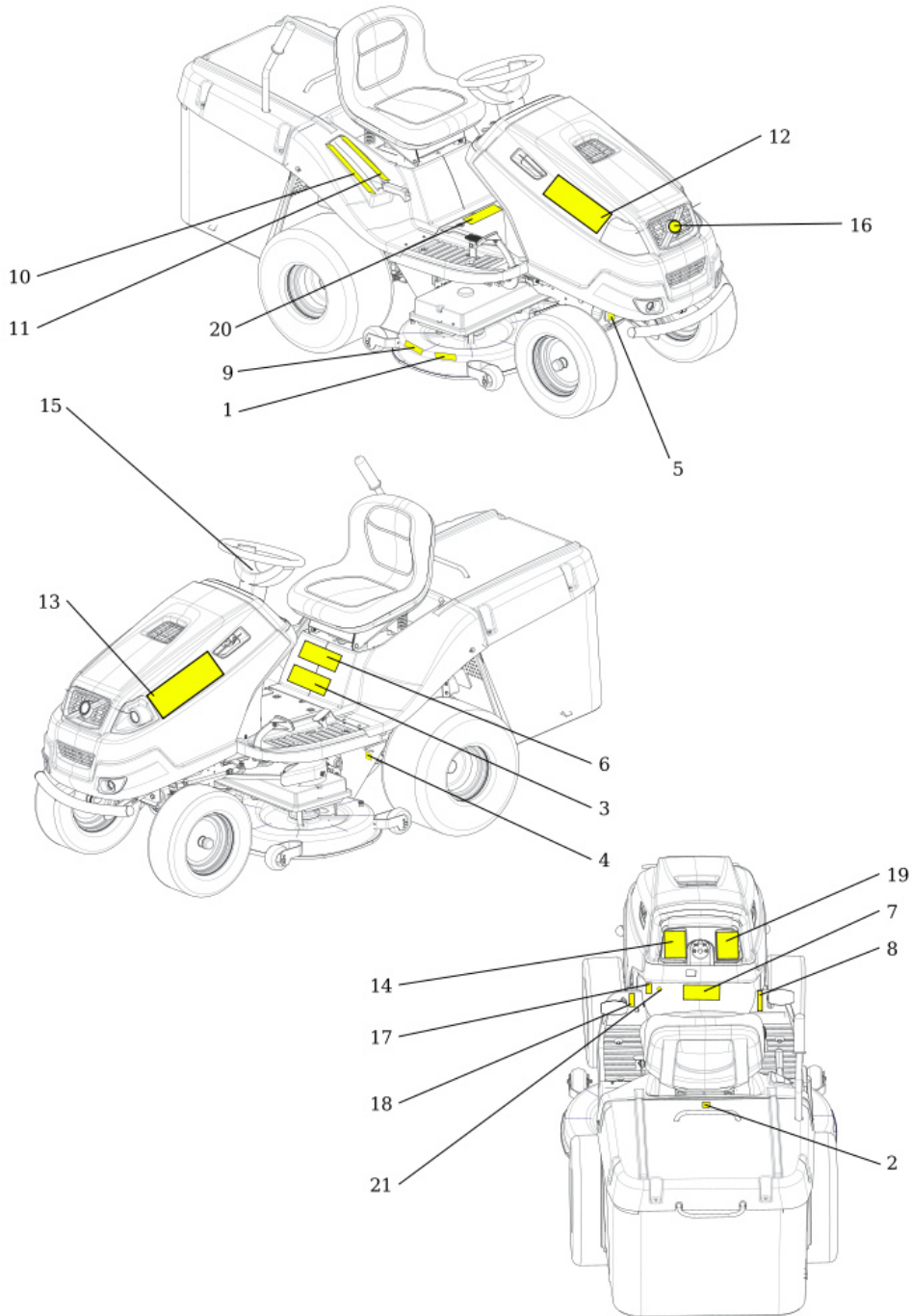




Modell: Starjet NJ4.86 24I 07  
Gruppe: KNJ13-15-0001 Starjet Elektroausstattung

Saison: 2015

ID	Name	Code	Anzahl	Preis
1	Kabelbündel KS0044064	N341271194	1	EUR
2	Schaltersbündel KS004081	N341271193	1	EUR
3	Glühlampenbaum 9-8316-623	N341271169	1	EUR
4	Schutzdiodenbund 9-8316-571	N341271052	1	EUR
5	Mikroschalter MKH 12 D 13-S1	N345359004	4	EUR
6	Schalter VDD2S001 9ZZCR 100	N345329023	1	EUR
7	Zündkasten DELTA 6900-47 P	N443861007	1	EUR
8	Schalter 1932.3413	N345329025	1	EUR
9	Mikroschalter 6520 Delta	N345359005	1	EUR
10	Elektromagnetische Kupplung I-521	N532151196	1	EUR
11	Schalter DELTA 6700-01B	N532150994	1	EUR
12	Kabel 9-8316-570	N341271021	1	EUR
13	Kabel 9-8316-624 Solenoid+Akkumul	N341271172	1	EUR
14	Stundenzähler SEN DEC DIGITAL	N443433003	1	EUR
15	Batterie 12V-24H trocken, geladen	N346211006	1	EUR
16	SOLENOID 12V CLUM 94 255	N000532033	1	EUR
17	Modul KS 004062 AJ06/14	N341271187	1	EUR
18	Akustische Leuchtmelder PF 27 A 2	N443312021	1	EUR
19	Schalter 1934.3112 AUT. MAN.	N345329017	1	EUR

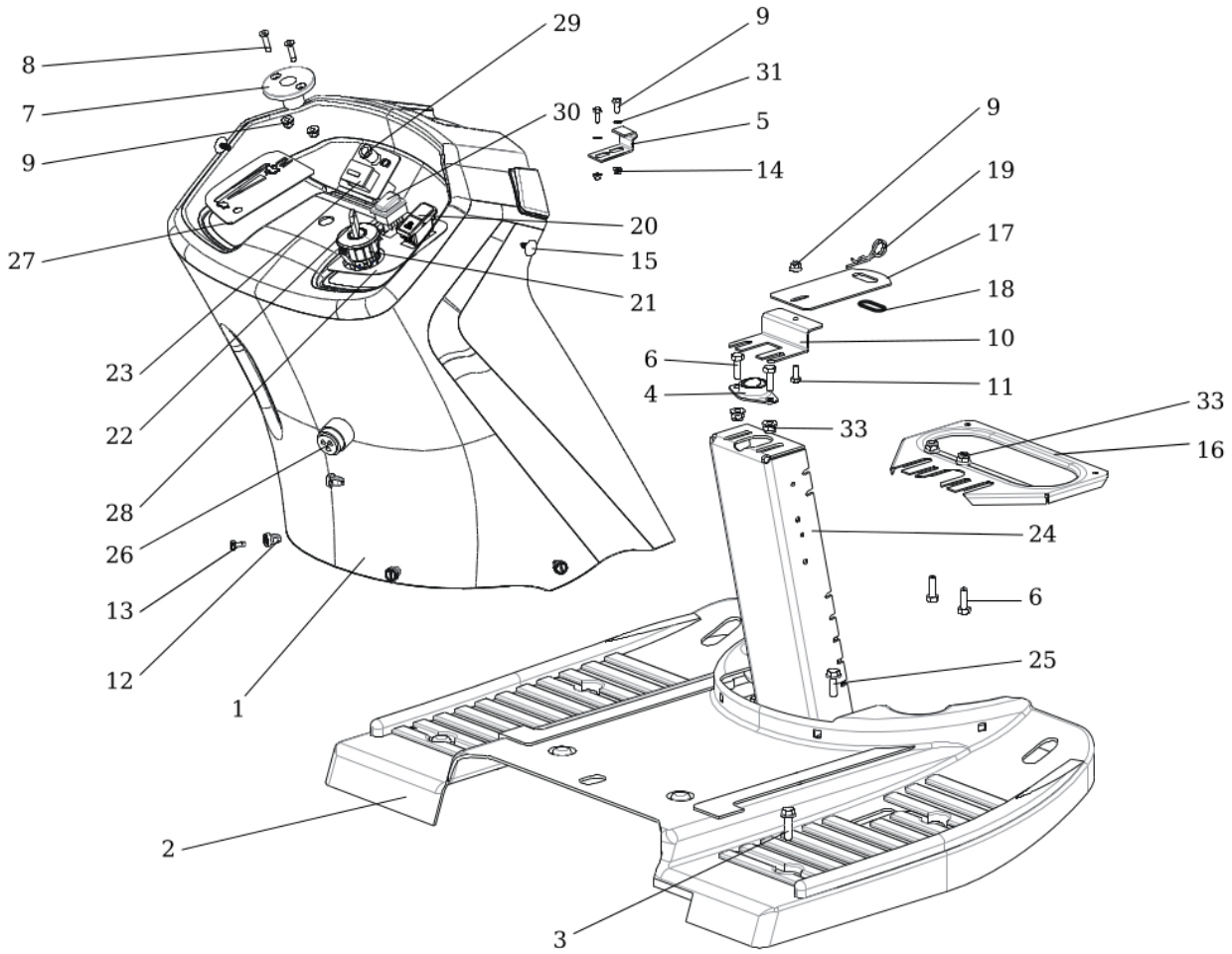




Modell: Starjet NJ4.86 24I 07  
Gruppe: KNJ14-12-0020 Starjet Aufkleber

Saison: 2015

ID	Name	Code	Anzahl	Preis
1	Aufkleber 0-8730-510	N283292121	2	EUR
2	Aufkleber 0-8730-509	N283292126	2	EUR
3	Aufkleber 0-8732-251 Hang	N283292159	1	EUR
4	Aufkleber 0-8732-311 BYPASS 0-1	N283292192	1	EUR
5	Aufkleber 0-8732-337 Sicherheitsh	N283292223	2	EUR
6	Aufkleber 0-8732-336 Sicherheitsh	N283292228	1	EUR
7	Aufkleber 0-8732-358 Sicherheit	N283292230	1	EUR
8	Aufkleber 0-8732-444	N283292327	1	EUR
9	Aufkleber 0-8732-559 Lärm 100dB	N283292437	1	EUR
10	Aufkleber 0-8732-605 Aufhebung	N283292478	1	EUR
11	Aufkleber 0-8732-606 Aufhebung	N283292479	1	EUR
12	SAM. NÁL. 1-8732-302 STARJET LEVÁ	N283292976	1	EUR
13	SAM. NÁL. 1-8732-303 STARJET PRAV	N283292977	1	EUR
14	Aufkleber 0-8732-744	N283292607	1	EUR
15	Volantenaufkleber M2000	N283292673	1	EUR
16	Aufkleber 0-8732-827	N283292691	1	EUR
17	Aufkleber 0-8732-841 Parkbremse	N283292696	1	EUR
18	Aufkleber 0-8732-842 Bremse	N283292697	1	EUR
19	Aufkleber 0-8732-833	N283292698	1	EUR
20	Aufkleber 0-8732-843	N283292701	1	EUR
21	Aufkleber 0-8732-952 Knopf	N283292798	1	EUR





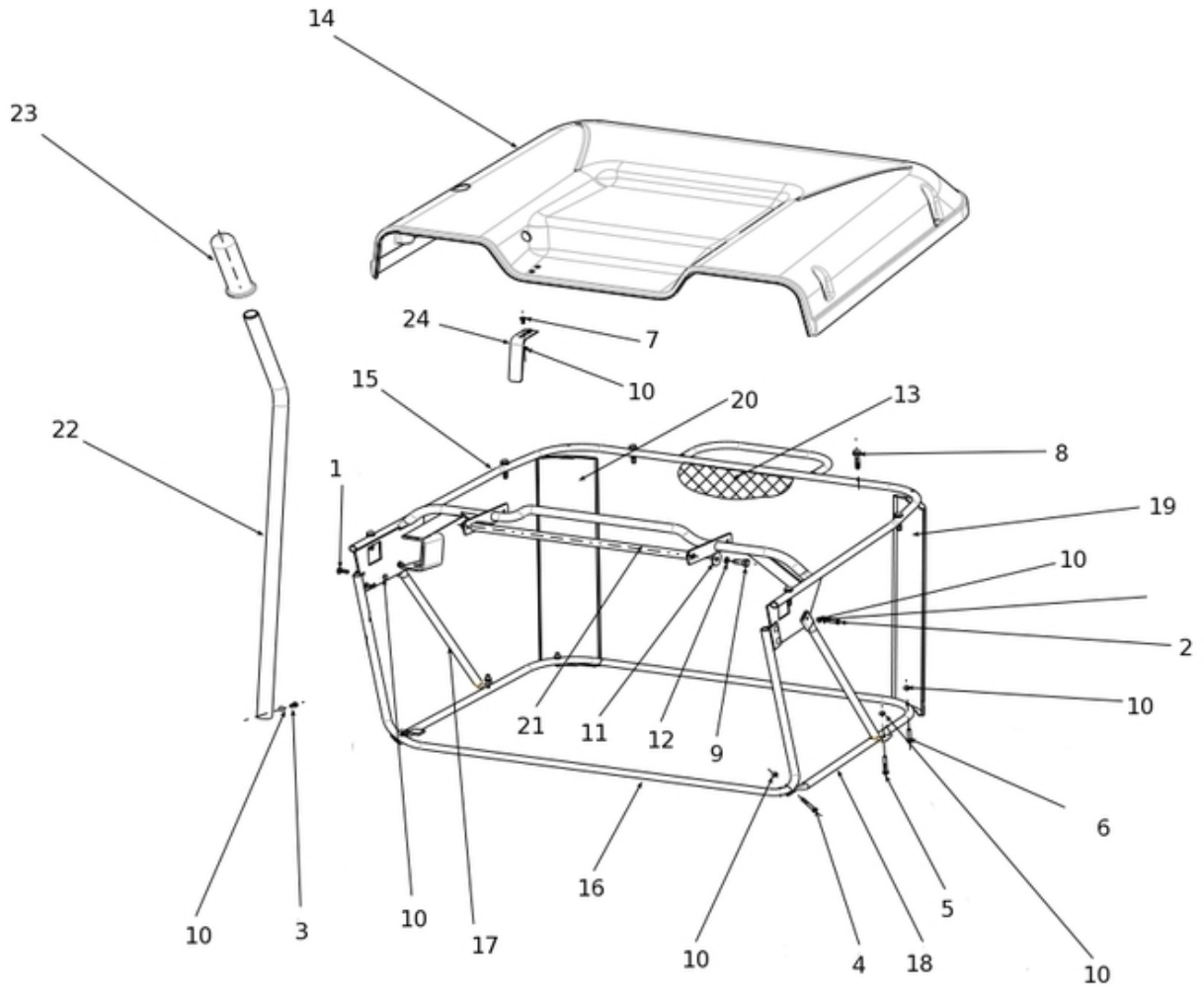
Modell: Starjet NJ4.86 24I 07  
Gruppe: KNJ15-15-0001 Starjet Armaturen Brett 2005

Saison: 2015

ID	Name	Code	Anzahl	Preis
1	Paneel 0-8048-346 langgestielt	N532151470	1	EUR
2	Fussboden 0-1847-416 M 2005 mit K	N532150949	1	EUR
3	Schraube M 8X30 DIN 6921 8.8 verz	N309578012	6	EUR
4	Kugellager FLW 12	N000324001	1	EUR
5	Feder	S532097422303	1	EUR
6	Schraube M 8X25	N309503512	4	EUR
7	Lenkradbüchse	S532016522253	1	EUR
8	Schraube M 6X25 DIN7991 10.9 verz	N309578503	2	EUR
9	Mutter M 6 DIN 6926	N311129525	3	EUR
10	Halter	S532113414863	1	EUR
11	Schraube M 6X16	N309503508	1	EUR
12	Bett D7-201-802-010	N532150903	4	EUR
13	Pinne D7-201-711-010	N532150904	4	EUR
14	Mutter M 5 DIN 6926 verzinkt	N311129524	2	EUR
15	Stopfen 0-8515-204 nylon	N532150238	4	EUR
16	Benzintankhalter	S532983422023	1	EUR
17	Halter	S532113404693	1	EUR
18	Gummidurchführung 22X2	N273121027	1	EUR
19	Federsplint elastisch 0-9245-233	N315238005	1	EUR
20	Schalter VDD2S001 9ZZCR 100	N345329023	1	EUR
21	Zündkasten DELTA 6900-47 P	N443861007	1	EUR
22	Startschlüssel DELTA 688P-001	N443900137	1	EUR
23	Stundenzähler SEN DEC DIGITAL	N443433003	1	EUR
24	Lenksäule	S532916422053	1	EUR
25	Schraube M 8X25 KL 100 RIPP V. ZI	N309503005	1	EUR
26	Akustische Leuchtmelder PF 27 A 2	N443312021	1	EUR
27	Aufkleber 0-8732-615 Gas	N283292482	1	EUR
28	Aufkleber 0-8732-375 Paneel P2005	N283293167	1	EUR
29	Warnlicht KS004074	N443312023	1	EUR
30	Schalter 1932.3413	N345329025	1	EUR



31	Scheibe 5.3	N311210501	2	EUR
32	Schraube M 5X12	N309203548	2	EUR
33	Mutter M 8 DIN 6926 8 verzinkt	N532150290	10	EUR



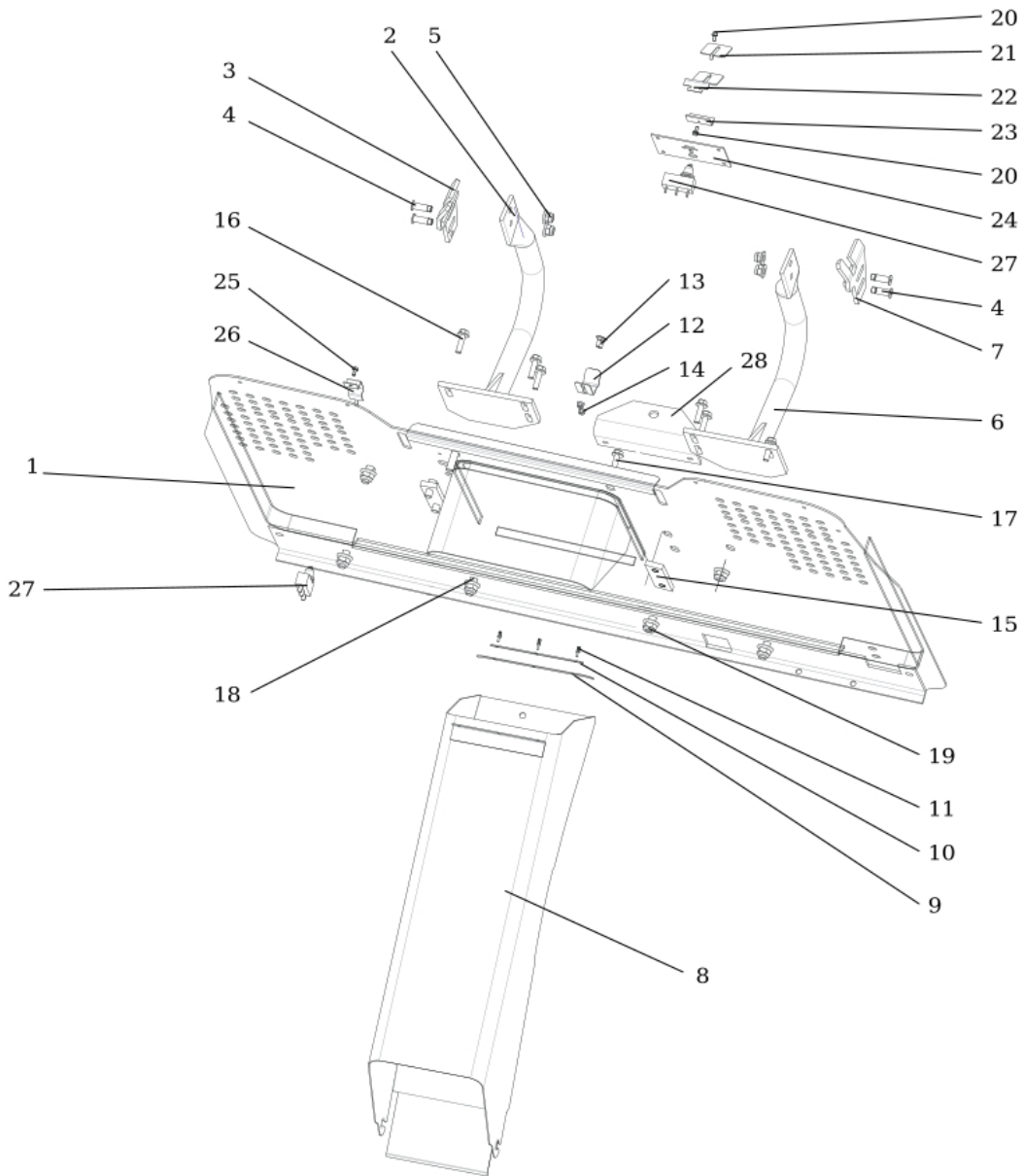




Modell: Starjet NJ4.86 24I 07  
Gruppe: KNJ16-11-0001 Starjet Fangkorb

Saison: 2015

ID	Name	Code	Anzahl	Preis
1	Schraube M 5X16 verzinkt	N309019514	4	EUR
2	Schraube M 5X16	N309203539	2	EUR
3	Schraube M 5X12	N309203548	1	EUR
4	Schraube M 5X30	N309203555	2	EUR
5	Schraube M 5X35	N309203556	2	EUR
6	Schraube M 5X25	N309203557	4	EUR
7	Schraube M 5X12	N309251513	2	EUR
8	Schraube ST 6.3X32 DIN 7504 K	N309315013	6	EUR
9	Schraube M 8X20	N309503518	2	EUR
10	Mutter M 5 DIN 6926 verzinkt	N311129524	17	EUR
11	Scheibe 9 verzinkt	N311212508	2	EUR
	Scheibe 8	N311214502	2	EUR
13	Grassack 9-7432-202	N532150135	1	EUR
14	Korbdeckel 0-7447-272RAL3020	N532151129	1	EUR
15	Rahmen obere	S532974472293	1	EUR
16	Vorderrohre kompl.	S532974442013	1	EUR
17	Stütze	S532074262023	2	EUR
18	Unterrohre	S532974462013	1	EUR
19	Stütze link	S532074422273	1	EUR
20	Stütze recht	S532074422263	1	EUR
21	Handgriff kompl.	S532980202103	1	EUR
22	Kipphebel	S532074202013	1	EUR
23	Handgriff MOSS 10189	N532151120	1	EUR

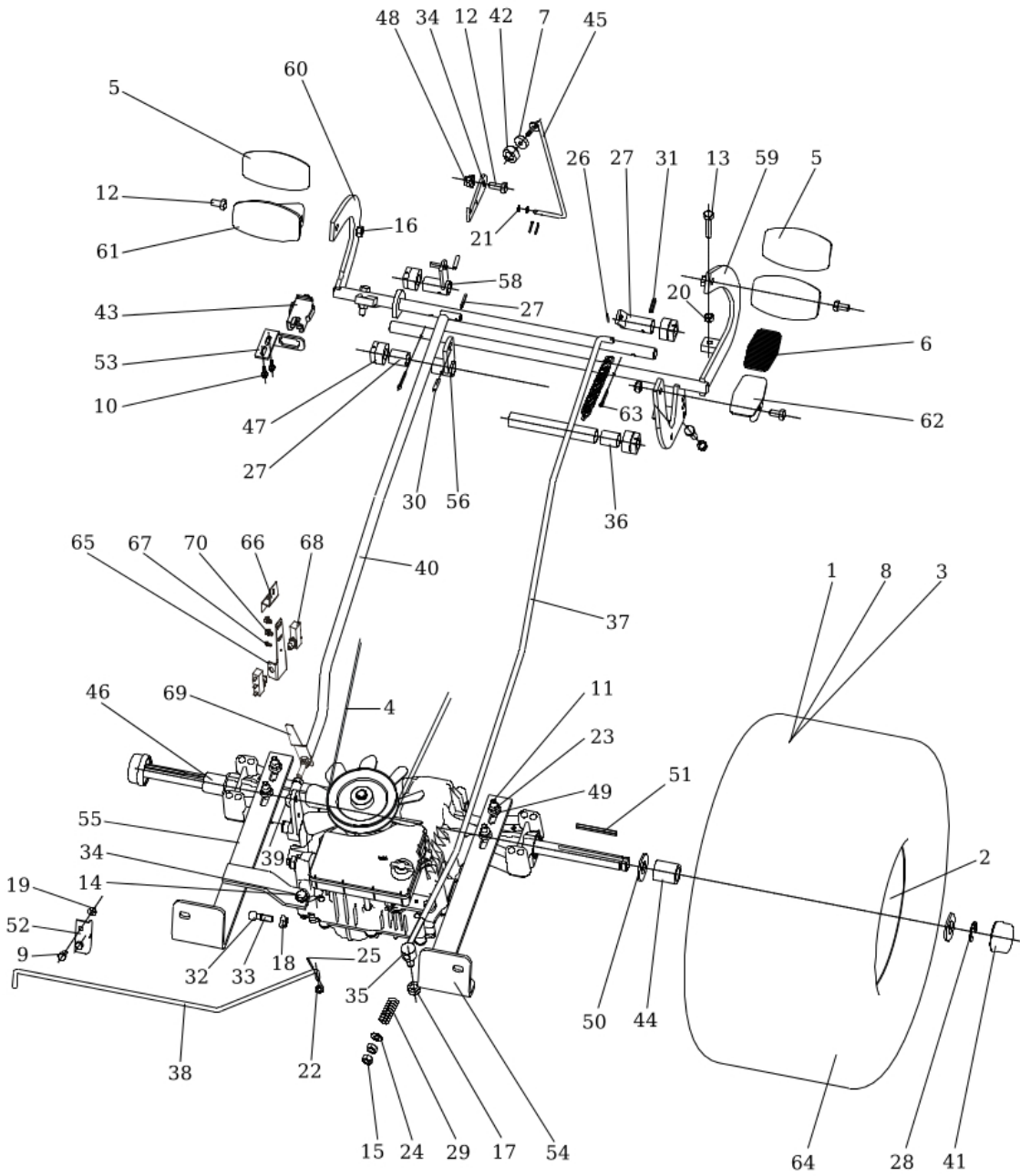




Modell: Starjet NJ4.86 24I 07  
Gruppe: KNJ17-12-0006 Auswurfunnel

Saison: 2015

ID	Name	Code	Anzahl	Preis
1	Korbplatte kompl.	S532974422193	1	EUR
2	Halter rechts 300l	S532974432343	1	EUR
3	Halter links 300 l, elektrisch	S532913369583	1	EUR
4	Schraube M 10X30 BN 1206 10.9	N309578018	4	EUR
5	Mutter M 10 DIN 6926 verzinkt	N311129523	4	EUR
6	Halter rechts 300l	S532974432323	1	EUR
7	Halter rechts 300 l, elektrisch	S532913369573	1	EUR
8	Auswurfunnel	S532974472683	1	EUR
9	Blende 1-1332-281 gummi T1 SBR S	N273192015	1	EUR
10	Band	S532115308573	1	EUR
11	Niete einsteckbar PH4 D 6.5	N532151003	3	EUR
12	Feder	S532097464993	1	EUR
13	Schraube M 5X16 verzinkt	N309019514	2	EUR
14	Mutter M 5 DIN 6926 verzinkt	N311129524	2	EUR
15	Steife	S532215302013	2	EUR
16	Schraube M 8X30 DIN 6921 8.8 verz	N309578012	6	EUR
17	Schraube M 8X25 KL 100 RIPP V. ZI	N309503005	2	EUR
18	Schraube M 8X25 DIN 6921 8.8 verz	N309578011	4	EUR
19	Mutter M 8 DIN 6926 8 verzinkt	N532150290	6	EUR
20	Schraube ST 4.2X13 DIN 7504-K BN1	N309315012	2	EUR
21	Platte	S532014414743	1	EUR
22	Platte	S532014414733	1	EUR
23	Halter	S532113404683	1	EUR
24	Platte	S532114307883	1	EUR
25	Schraube ST 4.2X9.5 DIN7504-K BN1	N309315011	1	EUR
26	Schalterabdeckung	S532085415813	1	EUR
27	Mikroschalter MKH 12 D 13-S1	N345359004	2	EUR
28	Hänger	S532113402453	1	EUR





Modell: Starjet NJ4.86 24I 07  
Gruppe: KNJ18-15-0001 Antrieb und Bremsebedienung

Saison: 2015

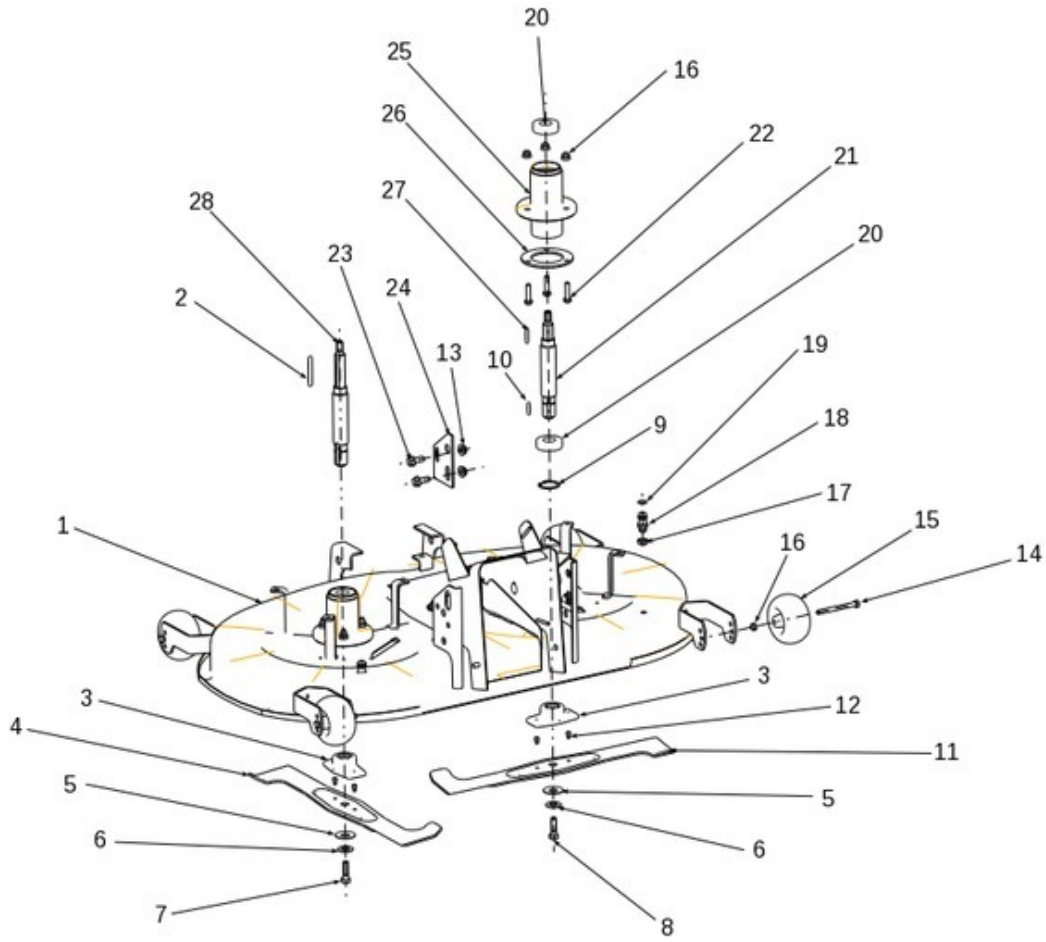
ID	Name	Code	Anzahl	Preis
1	Luftschlauch 20/1000X8 nur Luftsc	N000532133	2	EUR
2	Felge 20/1000X8	N000532134	2	EUR
3	Vollständiges Ventil	N000532135	2	EUR
4	Keilriemen 13X2600 LI	N272731202	1	EUR
5	Pedalbezug 273 151 010 160	N273151001	2	EUR
6	Pedalbezug 65 137 Favorit	N273151011	1	EUR
7	Scheibe 0-9620-392 T5 mit Te	N273192027	1	EUR
8	Hinterreifen 20/10X8 MULTI TRAC	N274161024	1	EUR
9	Schraube M 5X16	N309203539	2	EUR
10	Schraube ST 4.2X13 DIN 7504-K BN1	N309315012	2	EUR
11	Schraube M 8X80	N309501571	4	EUR
12	Schraube M 8X20	N309503518	4	EUR
13	Schraube M 8X35	N309503543	2	EUR
14	Schraube M 8X45	N309503559	2	EUR
15	Mutter M 8	N311120520	2	EUR
16	Mutter M 8	N311129501	3	EUR
17	Mutter M 10	N311129502	1	EUR
18	Mutter M 8 DIN 6923 8 verzinkt ve	N311129520	1	EUR
19	Mutter M 5 DIN 6926 verzinkt	N311129524	2	EUR
20	Mutter M 8	N311150503	3	EUR
21	Scheibe 5.3	N311210501	2	EUR
22	Scheibe 6.4	N311210502	1	EUR
23	Scheibe 8.4	N311210503	5	EUR
24	Scheibe 9 verzinkt	N311212517	1	EUR
25	Federsplint 1.6X12	N311338513	3	EUR
26	Federsplint 3.2X20	N311338516	1	EUR
27	Federsplint 3.2X25	N311338517	3	EUR
28	Sicherungsring E-75 3/4"	N311732023	2	EUR
29	Feder TLZ 250.150.0530 verzinkt	N315231240	1	EUR
30	Spannstift 5X22	N315238037	1	EUR



31	Spannstift 5X20	N315238050	2	EUR
32	Kugelbolzen 13 DIN 71803 C verzin	N442073017	1	EUR
33	Sicherungsschelle 13 DIN 71805 S	N442073018	1	EUR
34	Mutter M 8 DIN 6926 8 verzinkt	N532150290	6	EUR
35	Schraube	S532090164473	1	EUR
36	Distanzstück	S532195203493	2	EUR
37	Zugstange von Bremse 0-8042-264 K	N532151121	1	EUR
38	Zugstange von BYPASS 0-8045-251	N532150724	1	EUR
39	Kugelpfanne 13DIN71805B verzinkt	N442073016	1	EUR
40	Fahrzugstange K46	S532980422323	1	EUR
41	Abdeckkappe 0-8025-237	N532150915	2	EUR
42	Drehtaste schwarz nylon KTSR	N532150993	1	EUR
43	Schalter DELTA 6700-01B	N532150994	1	EUR
44	Distanzstück	S532195203503	2	EUR
45	Zugstange der Parkbremse 9-8042-2	N532980140	1	EUR
46	Getriebe K 46 TUFF TORQ	N532991052	1	EUR
47	Büchse 0-9462-202	N722643023	4	EUR
48	Klinke	S532037322233	1	EUR
49	Scheibe	S532092208153	10	EUR
50	Scheibe	S532092208363	4	EUR
51	Feder	S532092312163	2	EUR
52	Halter	S532113403913	1	EUR
53	Halter von Schalter	S532113405003	1	EUR
54	Halter rechts	S532113408013	1	EUR
55	Halter von Getriebe K46	S532913369623	1	EUR
56	Arm kompl.	S532980364823	1	EUR
57	Schuh voll.	S532980365183	1	EUR
58	Schuh voll.	S532980365363	1	EUR
59	Antriebshebel	S532980442543	1	EUR
60	Bremspedal	S532980442523	1	EUR
61	Pedal kompl.	S532980512573	2	EUR
62	Rückwärsgangpedal	S532980512583	1	EUR
63	Feder 0-9746-445	N315231161	1	EUR
64	Hinterrad 20x10.00-8 Grassmaster	N532940165	2	EUR
65	Schalterhalter UJ	S532014402173	1	EUR



66	Deckel von Neutralschalter	S532014412013	1	EUR
67	Schraube M 4X8 D 7500 D	N309578507	1	EUR
68	Mikroschalter MKH 12 D 13-S1	N345359004	2	EUR
69	Nullensfeder NJ/K46	S532097302023	1	EUR
70	Schraube M 6x10 DIN 7500 D	N309578545	2	EUR



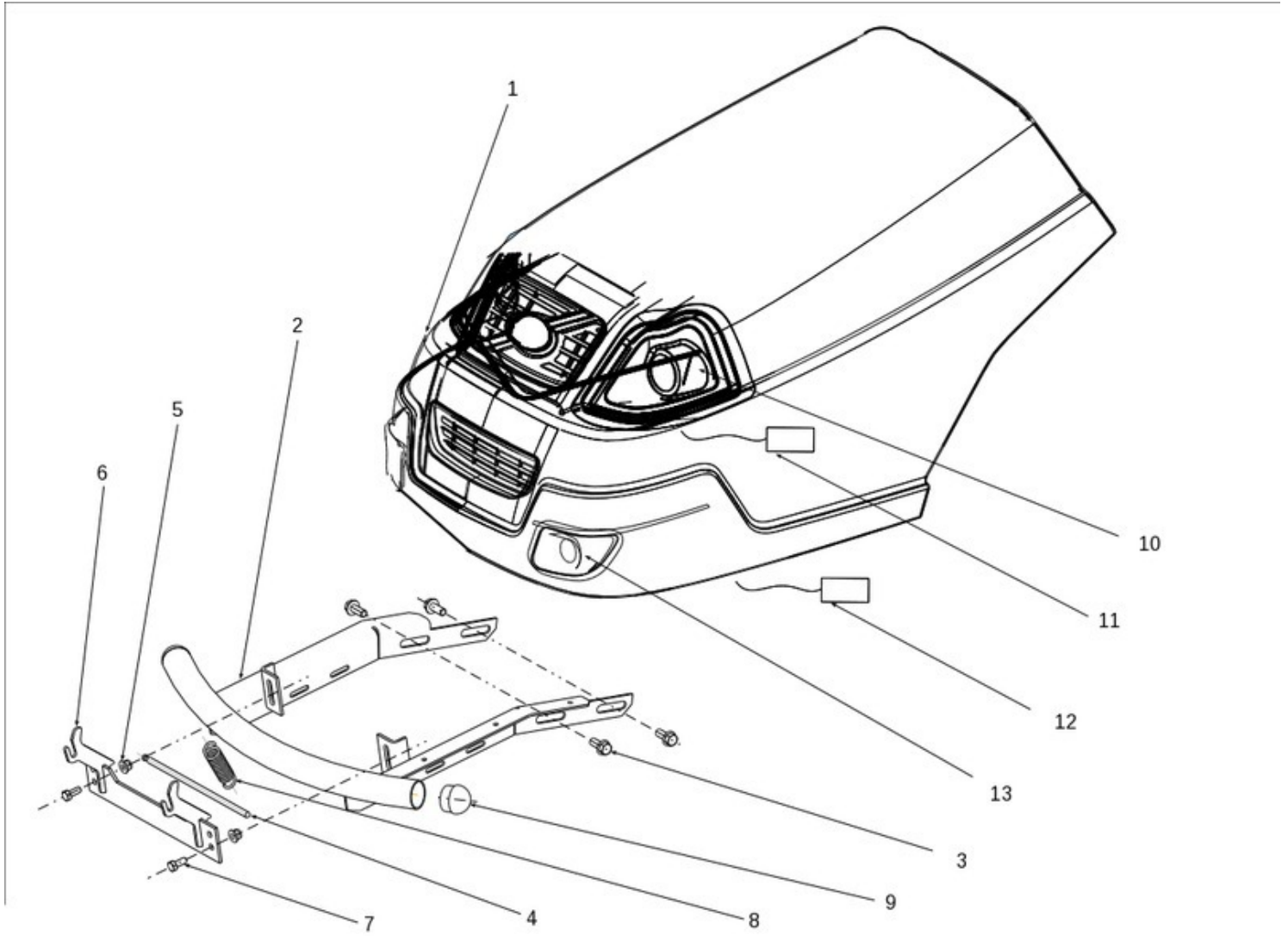




Modell: Starjet NJ4.86 24I 07  
Gruppe: KNJ20-10-0003 Starjet Mähdeck Nr. 1

Saison: 2015

ID	Name	Code	Anzahl	Preis
1	Messerabdeckung kompl.	S532950472233	1	EUR
2	Keil 6E7X6X63	N311726086	1	EUR
3	Flansche	S532098212403	2	EUR
4	Messer link (102)	S532050422533	1	EUR
5	Scheibe BN 806-40X16.3X2X3.1	N311219503	2	EUR
6	Scheibe	S532092207493	2	EUR
7	Schraube 0-9011-287 M 10	N309599017	1	EUR
8	Schraube 0-9011-283 M 10 links	N309599008	1	EUR
9	Sicherungsring 25	N311733014	2	EUR
10	Feder 6E7X6X28	N311726091	1	EUR
11	Messer recht (102)	S532050422543	1	EUR
12	Schärfstift	S532093117363	4	EUR
13	Mutter M 10 RIPP KL 10 BN 2798	N311129522	4	EUR
14	Schraube M 8X90	N309501567	4	EUR
15	Rad des Mähdecks PR. 100-8.2	N532940128	4	EUR
16	Mutter M 8 DIN 6926 8 verzinkt	N532150290	10	EUR
17	Mutter M 12	N311120511	2	EUR
18	Schnellband 0-9026-246	N532150533	2	EUR
19	Ring 10.78X2.62 NBR 70-SH	N273111057	2	EUR
20	Lager 6205 2 RS C 66IB	N324162099	4	EUR
21	Welle	S532038128023	1	EUR
22	Schraube M 8X35	N309503543	6	EUR
23	Schraube M 10X25KL100 RIPP V. DAC	N309578529	4	EUR
24	Schuh	S532113308913	2	EUR
25	Flansche	S532038523833	2	EUR
26	Stütze des Mähdecks	S532098203373	2	EUR
27	Feder 6E7X6X28	N311726091	1	EUR
28	Welle	S532038128033	1	EUR

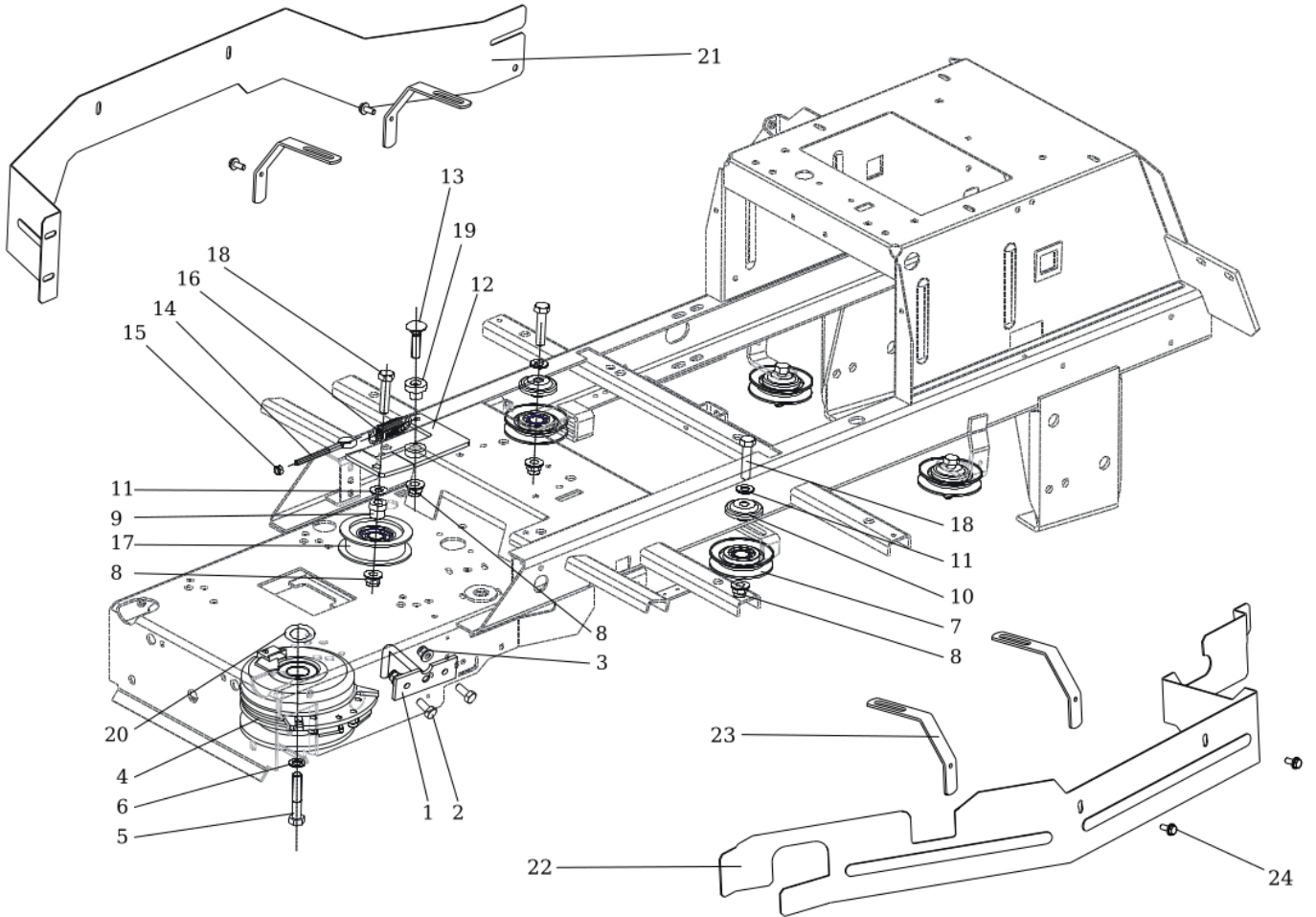




Modell: Starjet NJ4.86 24I 07  
Gruppe: KNJ21-10-0020 Starjet Motorhaube

Saison: 2015

ID	Name	Code	Anzahl	Preis
1	Motorhaube 9-1849-380	N532151127	1	EUR
2	Stosstange	S532918452103	1	EUR
3	Schraube M 10X25KL100 RIPP V. DAC	N309578529	4	EUR
4	Sicherungsstange	S532013102143	1	EUR
5	Mutter M 8 DIN 6926 8 verzinkt	N532150290	2	EUR
6	Haubenhalter	S532913403123	1	EUR
7	Schraube M 8X25	N309503512	2	EUR
8	Feder 0-9746-472	N315231203	1	EUR
9	Stopfen gewölbte 40 MM	N321841087	2	EUR
10	Halogenleuchtbirne MR 16 PR.50MM 10	N347411002	2	EUR
11	Sockel 9-8316-619	N443953006	2	EUR
12	Lampenbund 9-8316-605	N341271105	1	EUR
13	Halogenleuchtbirne MR 11 PR.38MM 10	N347411003	2	EUR

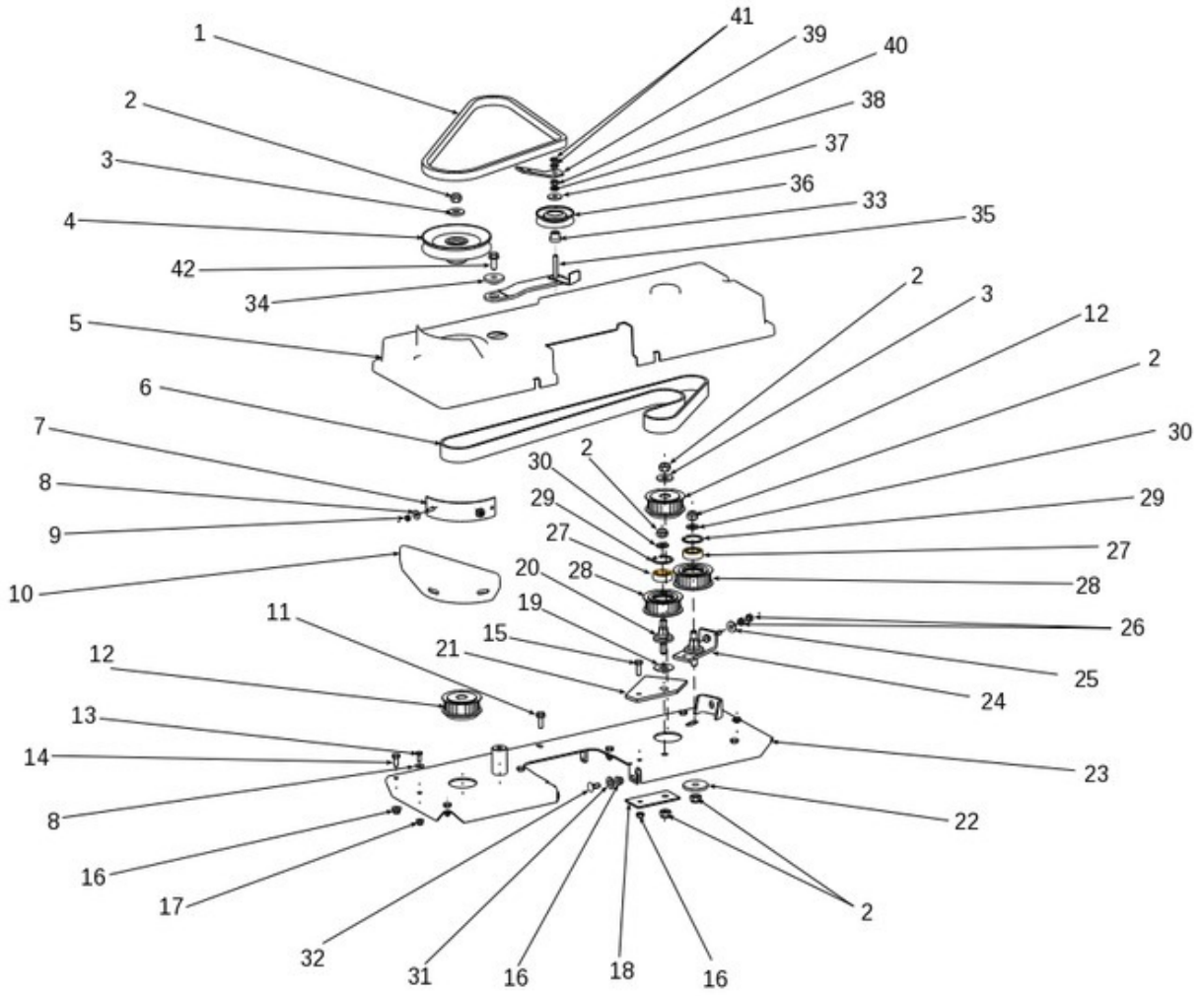




Modell: Starjet NJ4.86 24I 07  
Gruppe: KNJ22-15-0001 Elmg. Kupplung und Riemenscheibe

Saison: 2015

ID	Name	Code	Anzahl	Preis
1	Klammer	S532936362163	1	EUR
2	Schraube M 8X20	N309503518	1	EUR
3	Mutter M 8 DIN 6926 8 verzinkt	N532150290	1	EUR
4	Elektromagnetische Kupplung MSS-8	N000532010	1	EUR
5	Schraube UNF7/16"X21/4"10.9Z	N309579509	1	EUR
6	Scheibe NL 11 geklebt DACROM	N311219516	1	EUR
7	Riemenscheibe COMPENSA C-00237/1	N532150824	4	EUR
8	Mutter M 10 DIN 6926 verzinkt	N311129523	6	EUR
9	Büchse	S532094214183	1	EUR
10	Deckel C-00693 COMPENSA	N532151119	4	EUR
11	Scheibe 10.5	N311210504	3	EUR
12	Halter kompl.	S532913322763	1	EUR
13	Schraube M 10X40 verzinkt	N309019529	1	EUR
14	Schraube M 6X80 S OKEM BN1006 ver	N309578523	1	EUR
15	Mutter M 6	N311129513	1	EUR
16	Feder TZ 2X14X62 verzinkt	N315231111	1	EUR
17	Riemenscheibe B 18 337 plastik BB	N532150733	1	EUR
18	Schraube M 10X45	N309203544	5	EUR
19	Buchse	S532094214513	1	EUR
20	Distanzring	S532092208583	1	EUR
21	Deckel recht	S532085427303	1	EUR
22	Deckel link SJ4x4	S532085427433	1	EUR
23	Halter	S532113402143	4	EUR
24	Schraube M 6X16 DIN 7500D BN 3326	N309578517	9	EUR





Modell: Starjet NJ4.86 24I 07  
Gruppe: KNJ23-10-0008 Starjet Mähdeck Nr. 2

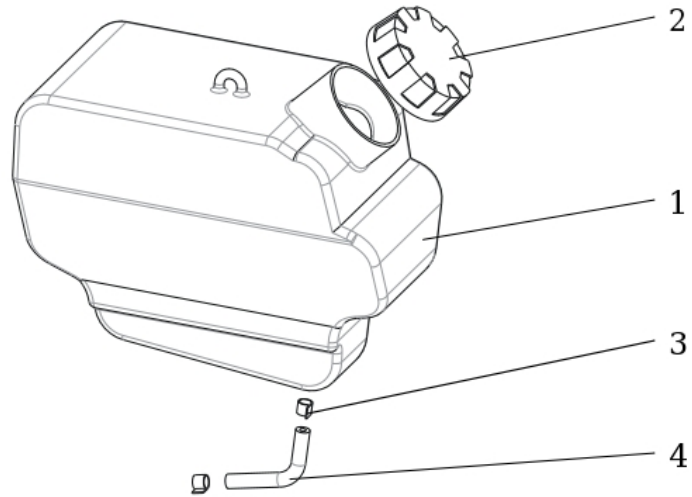
Saison: 2015

ID	Name	Code	Anzahl	Preis
1	Keilriemen B 54 17X1375	N272731212	1	EUR
2	Mutter M 12	N311129505	5	EUR
3	Scheibe	S532092207273	2	EUR
4	Riemenscheibe kompl. 9-3325-234	N532150165	1	EUR
5	Deckel plastik 0-8547-369	N532150210	1	EUR
6	Zahnriemen beiderseitig K+K20DS 1	N272211006	1	EUR
7	Stütze	S532985402733	1	EUR
8	Scheibe 6.6 verzinkt	N311212516	4	EUR
9	Mutter M 6	N311129513	2	EUR
10	Riemenscheibendeckel 0-8534-203	N532150559	1	EUR
11	Schraube M 8X25 KL 100 RIPP V. ZI	N309503005	1	EUR
12	Riemenscheibe 9-3371-277	N532150860	2	EUR
13	Schraube M 6X16	N309503508	2	EUR
14	Schraube M 8X20	N309503518	6	EUR
15	Schraube M 8X25	N309503512	1	EUR
16	Mutter M 8 DIN 6926 8 verzinkt	N532150290	9	EUR
17	Mutter M 6 DIN 6926	N311129525	2	EUR
18	Stütze	S532092303963	1	EUR
19	Scheibe	S532092207703	1	EUR
20	Bolzen	S532093118253	1	EUR
21	Stütze	S532096303973	1	EUR
22	Scheibe	S532092207533	1	EUR
23	Hauptplatte	S532985423443	1	EUR
24	Schuh voll.	S532914412313	1	EUR
25	Scheibe 9 verzinkt	N311212517	1	EUR
26	Mutter M 8	N311150503	2	EUR
27	Lager 6203 2 RS C 661B	N324162098	4	EUR
28	Riemenscheibe 28 Z 9-3371-312	N532150836	2	EUR
29	Sicherungsring 40	N311733079	2	EUR
30	Scheibe 13	N311210505	2	EUR



31	Scheibe 13	N311210505	2	EUR
32	Schraube M 8X20 verzinkt	N309019501	2	EUR
33	Bolzen	S532093212633	1	EUR
34	Scheibe	S532092212293	1	EUR
35	Halter kompl.	S532913422403	1	EUR
36	Riemenscheibe COMPENSA C-00237/2	N532150784	1	EUR
37	Scheibe 9 verzinkt	N311212508	1	EUR
38	Scheibe 8	N311214502	1	EUR
39	Schuh	S532113402353	1	EUR
40	Mutter M 8	N311150503	1	EUR
41	Mutter M 8	N311120520	2	EUR
42	Schraube M 10X25KL100 RIPP V. DAC	N309578529	1	EUR







Modell: Starjet NJ4.86 24I 07  
Gruppe: KNJ25-10-0003 Starjet Benzintank

Saison: 2015

ID	Name	Code	Anzahl	Preis
1	Fül Tank 0-2766-204 White	N232130004	1	EUR
2	Deckel 9-2725-201	N321841017	1	EUR
3	Klammer UM 5008	N000532058	2	EUR
4	Kraftstoffschlauch	S532199202323	1	EUR